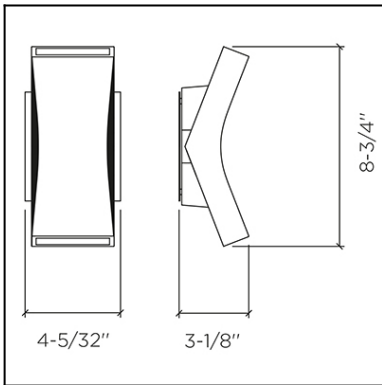


**Design by Benedito Design**



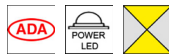
The photograph may not match the reference exactly. Please read the product description to identify the finish.



Download photometric file .ldt / .ies

**TECHNICAL CHARACTERISTICS**

Type:	Wall fixture
IP Protection degrees:	IP20
Location:	DRY
Light source 1:	2 x LED Cree 9W Warm White - 3000K 70 lm <sup>(0)</sup> CRI 80
Total power consumption (W):	10
Voltage / Frequency:	120V/60Hz
Warranty (Years):	2
Option to extend the guarantee (Years):	5
Units per box:	20
Pes net (lb):	1.08
EAN:	8435381431709



**MATERIALS / FINISHES**

<b>Structure material:</b>	Aluminium Zamak	<b>Diffuser material:</b>	Polycarbonate
<b>Structure finish:</b>	White lacquered	<b>Diffuser finish:</b>	Transparent

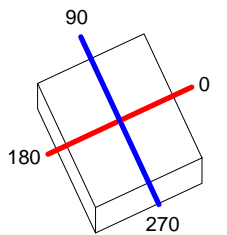
**GEAR**

Gear included: Yes, electronic

<b>Luminaire</b>		<b>Measur.</b>		<b>Lamp</b>		
Code	05-4394-AH-M1	Code	05-4394-AH-M1	Code	LAMP 05-4394-AH-M1	
Name	Aplique gris 2 leds	Name	Aplique gris 2 leds	Number	1	
Line	Eulumdat	Date	18-02-2011	Position		
Efficiency	100.00%	Coordinate system	CG	Total Flux	238.87 lm	
Maximum value	102.94 cd	Position	C=270.00 G=10.00	Sym. on planes	270-90	
Rectangular Luminaire	Length	105 mm	Width	90 mm	Height	200 mm
Rectangular Luminous Area	Length	85 mm	Width	80 mm	Height	1 mm
Horizontal Luminous Area	0.006800 m2	Emitting area on Plane 180°		0.000085 m2		
Emitting area on Plane 0°	0.000085 m2	Emitting area on Plane 270°		0.000080 m2		
Emitting area on Plane 90°	0.000080 m2	Glare area at 76°		0.001728 m2		
Symmetry Type	Sym. on planes 270-90	Maximum Gamma Angle		180		
Measurement Distance	0.00	Measurement Flux		238.87 lm		
Operator	Asselum T2	Source voltage				
Temperature	25.00 °C	Source current				
Humidity	60.00 %	Photocell				
Notes						

Luminaire Lamps						
Line	Code	Name	Flux [lm]	Pow. [W]	Q.ty	
Eulumdat	LAMP 05-4394-AH-M1	LAMP 05-4394-AH-M1 - 10.00 W	238.87	10.00	1	
C.I.E.	79 94 98 51 100	D DIN 5040	C61			
F UTE	0.51 B + 0.49 T	B NBN	BZ 1 / 4 / BZ 2			

105mm x 90mm



**C Halfplanes**

270.0 ————

180.0 ———— 0.0

          — 90.0

ULOR      48.93 %

DLOR      51.07 %

RN         48.93 %

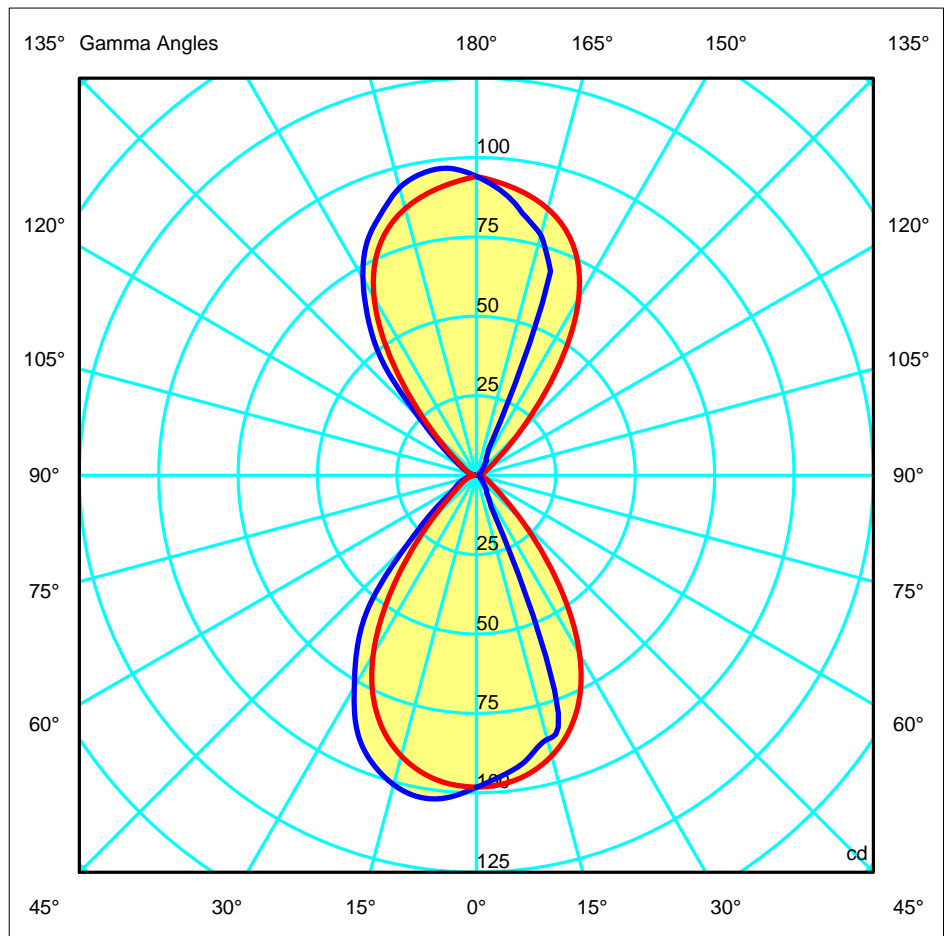
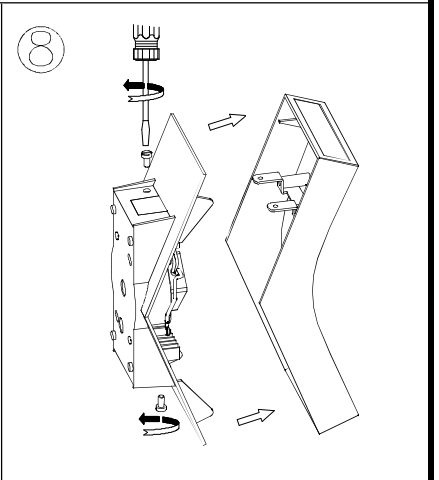
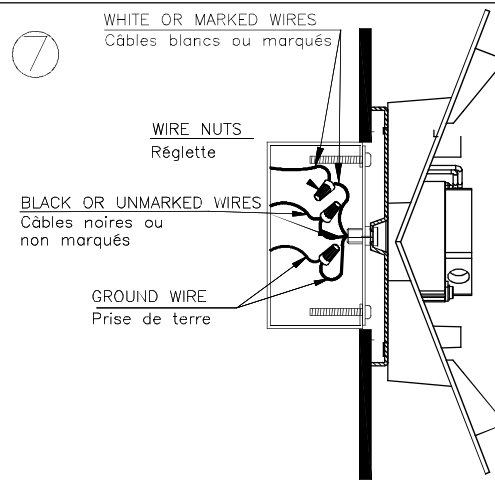
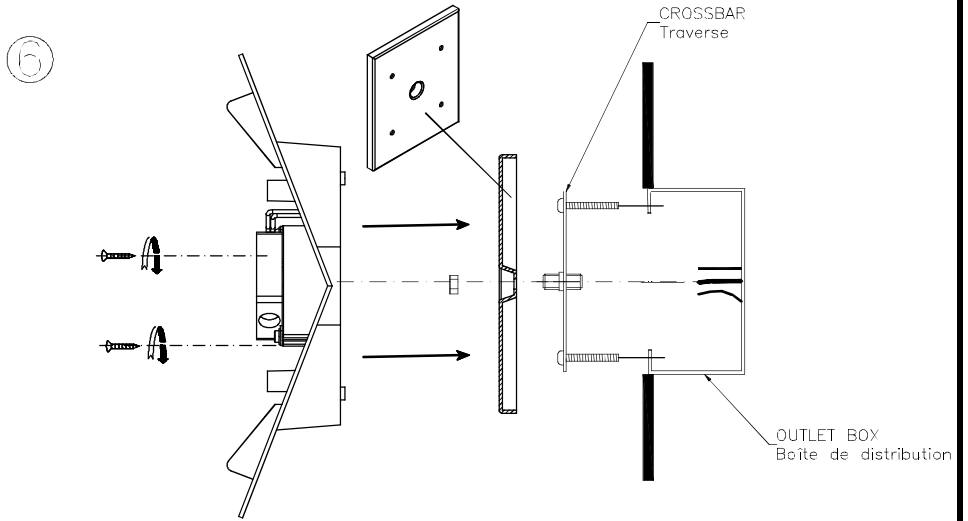
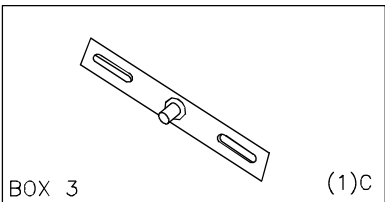
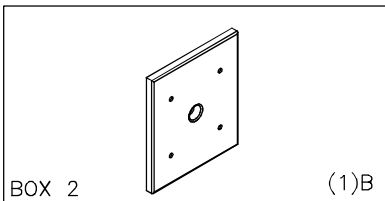
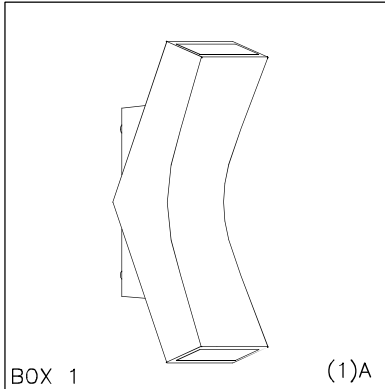


FIGURE N° 1. UNPACK THE FIXTURE: CHECK THE CONTENTS OF THE BOX. YOU SHOULD RECEIVE:

FIGURE N° 1. DÉBALLER LE PLAFONIER: VÉRIFIER LE CONTENU DU CARTON, VOUS DEVEZ RECEVOIR:

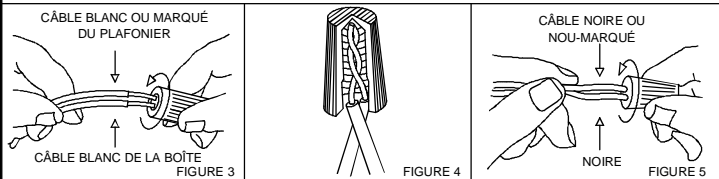
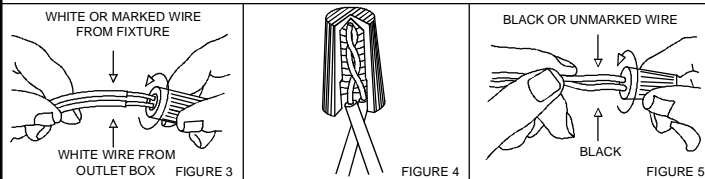


**INSTALLATION INSTRUCTIONS FOR HANGING FIXTURES**

**INSTRUCTIONS D'INSTALLATION POUR PLAFONNIERS**

FIGURE 3, 4 AND 5 MOUNTING HARDWARE.  
NOTE: TEST THE CONNECTOR BY GENTLY PULLING IT. IF IT PULLS OUT THE CONNECTION, TRY AGAIN TILL YOU HAVE A FIRM CONNECTION. MAKE SURE NO BARE STRANDS OF WIRE STICK OUT FROM UNDER THE CONNECTORS.

FIGURE 3, 4 ET 5 MONTAGE DE L'ÉQUIPE.  
IMPORTANT: ESSAYER DE TIRER LE CÂBLE D'ALIMENTATION DOUCEMENT. S'IL SORT DE LA CONNECTION, IL FAUDRAIT ASSURER QUE LA CONNECTION SOIT FERME. S'ASSURER QUE LES FILS DES CÂBLES NE SONT PAS À DÉCOUVERT DU CONNECTEUR.



**CAUTION:**  
"Warning", "This product is to be installed by a qualified electrician only."

**ATTENTION:**  
"Attention", le raccordement électrique sera effectué par un technicien électrique qualifié

"Suitable for dry locations only"

"Adéquat seulement en lieux secs."

**CAUTION:**  
1.- Wrong lighting installation can be dangerous for your safety.  
2.- Before starting, disconnect the power by turning off the general switch of the electric installation.  
3.- Install light bulbs (not provided) that must not exceed markings on the fixture.  
4.- To change the bulbs, disconnect the power by turning off the general switch and wait for the bulbs cool down.

**ATTENTION:**  
1. Une mauvaise installation peut compromettre votre sécurité.  
2. Déconnecter la tension du réseau d'alimentation avant de réaliser toute opération.  
3. Installer les ampoules (non fournies), ne pas utiliser d'ampoules d'un autre type ou d'une puissance supérieure à celle indiquée sur l'étiquette de la lampe.  
4. Pour changer les ampoules, déconnecter la tension du réseau d'alimentation et laisser refroidir les ampoules.

**INSTALLATION:**  
1.- Make electrical connections, carefully read the Electrical Connection section.  
2.- Assemble lighting onto the outlet box as shown on fig. 6, & 7.

**INSTALLATION:**  
1. Connecter au réseau, lire attentivement la section de "Raccordements électriques"  
2. Installer l'appareil à la boîte de distribution comme indiqué dans les dessins 6 et 7.

**ELECTRICAL CONNECTIONS:** (See fig. 3,4 y 5)  
1.- Connect the white wire from the fixture to the white wire of the electric installation.  
2.- Connect the black wire from the fixture to the black wire of the electric installation.  
3.- Connect the grounding conductor from the fixture to the grounding wire of the electric installation.  
4.- Spread out the electrical wires so that the black ones are on one side of the outlet box and the white ones are on the other side, and carefully introduce them into the outlet box.

**RACCORDEMENTS ÉLECTRIQUES (dessins 3,4 et 5)**  
1. Connecter le câble blanc de l'appareil au câble blanc de l'installation électrique.  
2. Connecter le câble noir de l'appareil au câble noir de l'installation électrique.  
3. Connecter le câble conducteur de prise de terre au câble de prise de terre de l'installation électrique.  
4. Distribuer les câbles pour que tout le câblage noir soit par dehors et le câblage blanc soit par dedans. Ajuster et immobiliser à la boîte sans coincer aucun câble.